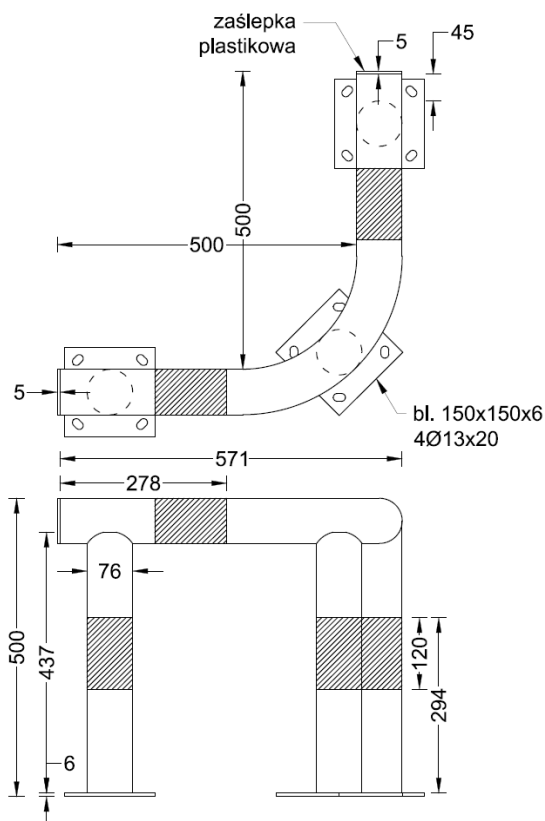


KARTA TECHNICZNA



Nazwa produktu	Odbojnica narożna z dodatkową nogą
Numer katalogowy	ON 76.50.50.50.LK.ZF+N
Masa	15 kg
Rodzaj powłoki	Lakier
Rodzaj zamocowania do podłoża	Kotwy rozporowe M12

DEKLARACJA WŁAŚCIWOŚCI UŻYTKOWYCH**Nr 006/04/076/2021**

1. Niepowtarzalny kod identyfikacyjny wyrobu: **ON 76.50.50.50.LK.ZF+N**
1. Zamierzone zastosowanie lub zastosowania: **zabezpieczenie słupów wolnostojących, hydrantów, rozdzielni elektrycznych**
2. Producent: **Grupa Stadnicki**
3. System(y) oceny i weryfikacji stałości własności użytkowych: **4**
4. Norma zharmonizowana: **PN-EN 1090-1+A1:2012 Wykonanie konstrukcji stalowych i aluminiowych -- Część 1: Zasady oceny zgodności elementów konstrukcyjnych**
5. Deklarowane właściwości użytkowe:

Materiał:	Stal czarna, gat. S235JR
Wymiary	Średnica: 76,1 Wysokość: 500mm Długość: 500mm
Masa	15 kg
Kształt:	Przestrzenny
Reakcja na oleje	Nie występuje
Reakcja na rozpuszczalniki	Nie występuje
Reakcja na wodę	Nie występuje
Reakcja na promienie UV	Nie występuje
Zakres temp. użytkowania	-50 do +50 °C
Mocowanie do podłoża	Mocowanie za pomocą kotew
Poziom zabezpieczenia	Lekkie pojazdy
Trwałość	Minimum 10 lat
Odporność na uszkodzenia mechaniczne	Wrażliwy na kontakt z twardymi przedmiotami
Klasy odporności korozyjnej	CRC - II

Właściwości użytkowe określonego powyżej wyrobu są zgodne z zestawem deklarowanych właściwości użytkowych. Niniejsza deklaracja właściwości użytkowych wydana zostaje zgodnie z rozporządzeniem (UE) nr 305/2011 na wyłączną odpowiedzialność producenta.

Ta deklaracja zgodności WE(EC) traci swoją ważność jeśli wyrób zostanie zmieniony, przebudowany lub będzie użytkowany niezgodnie z przeznaczeniem.

W imieniu producenta podpisał(-a):

inż. Łukasz Stadnicki

Oława, dnia 21.12.2021

GRUPA STADNICKI
Łukasz Stadnicki
ul. 1 Maja 37D, 55-200 Oława
NIP 899-237-05-71
tel. +48 511 490 526
odbojnice@grupa-stadnicki.pl

Stadnicki

.....
Podpis i pieczęć