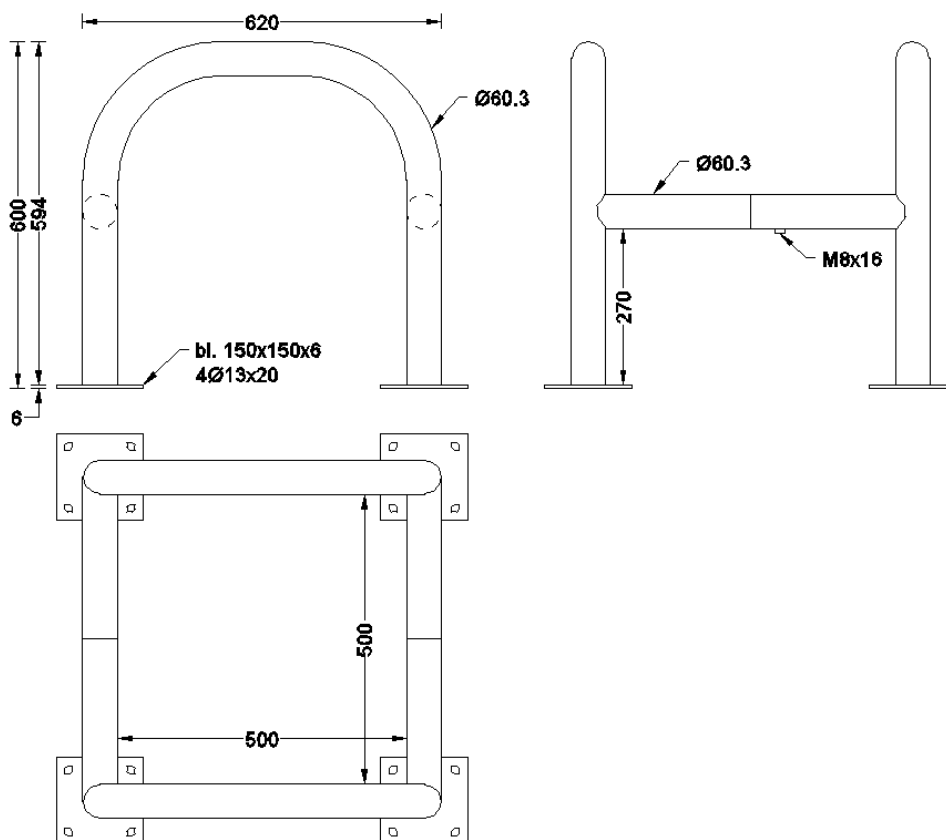


KARTA TECHNICZNA



Nazwa produktu	Odboje skrzyniowe na latarnie
Numer katalogowy	OSKPR 60.60.50.50.CK.BF
Masa	20,3 kg
Rodzaj powłoki	Ocynk ogniowy
Rodzaj zamocowania do podłoża	Kotwy rozporowe M10

DEKLARACJA WŁAŚCIWOŚCI UŻYTKOWYCH**Nr 012/06/060/2022**

1. Niepowtarzalny kod identyfikacyjny wyrobu: **OSKPR 60.60.50.50.CK.BF**
2. Zamierzone zastosowanie lub zastosowania: **osłona latarni przed uszkodzeniem**
3. Producent: **Grupa Stadnicki**
4. System(y) oceny i weryfikacji stałości własności użytkowych: **4**
5. Norma zharmonizowana: **PN-EN 1090-1+A1:2012 Wykonanie konstrukcji stalowych i aluminiowych -- Część 1: Zasady oceny zgodności elementów konstrukcyjnych**
6. Deklarowane właściwości użytkowe:

Materiał:	Stal czarna, gat. S235JR
Wymiary	Średnica: 60,3 Wysokość: 600mm Długość/Szerokość: 710mm
Masa	20,3 kg
Kształt:	Przestrzenny
Reakcja na oleje	Nie występuje
Reakcja na rozpuszczalniki	Nie występuje
Reakcja na wodę	Nie występuje
Reakcja na promienie UV	Nie występuje
Zakres temp. użytkowania	-50 do +50 °C
Mocowanie do podłoża	Mocowanie za pomocą kotew
Poziom zabezpieczenia	Lekkie pojazdy
Trwałość	Minimum 10 lat
Odporność na uszkodzenia mechaniczne	Wrażliwy na kontakt z twardymi przedmiotami
Klasy odporności korozyjnej	CRC - II

Właściwości użytkowe określonego powyżej wyrobu są zgodne z zestawem deklarowanych właściwości użytkowych. Niniejsza deklaracja właściwości użytkowych wydana zostaje zgodnie z rozporządzeniem (UE) nr 305/2011 na wyłączną odpowiedzialność producenta.

Ta deklaracja zgodności WE(EC) traci swoją ważność jeśli wyrób zostanie zmieniony, przebudowany lub będzie użytkowany niezgodnie z przeznaczeniem.

W imieniu producenta podpisał(-a):

inż. Łukasz Stadnicki

Oława, dnia 27.04.2022

GRUPA STADNICKI
Łukasz Stadnicki
ul. 1 Maja 37D, 55-200 Oława
NIP 899-237-05-71
tel. +48 511 490 526
odbojnice@grupa-stadnicki.pl



.....
Podpis i pieczęć