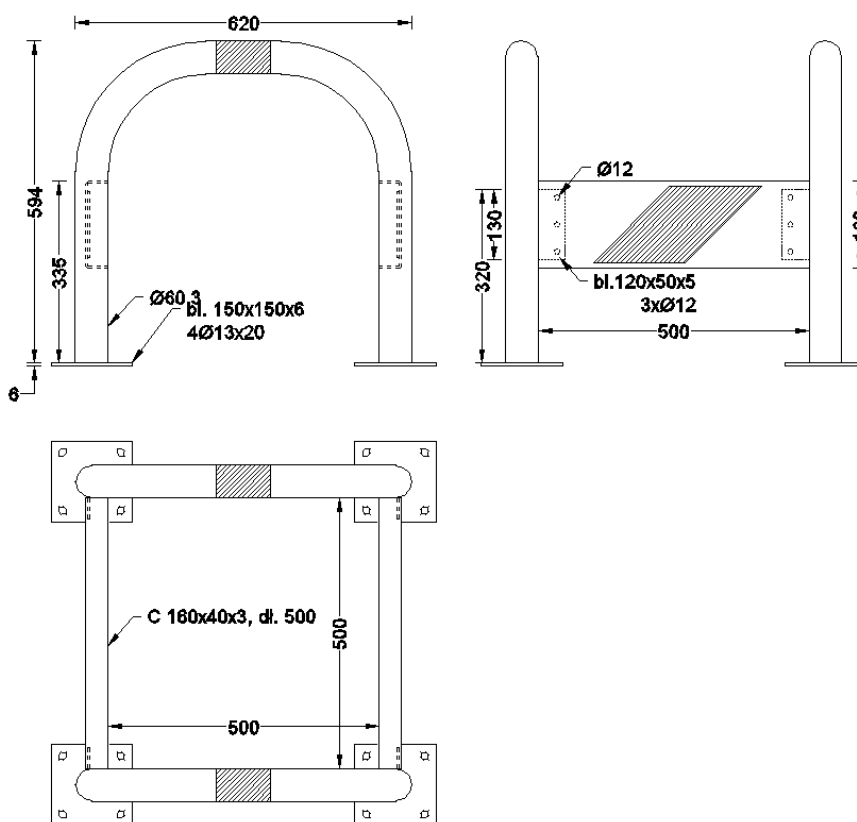
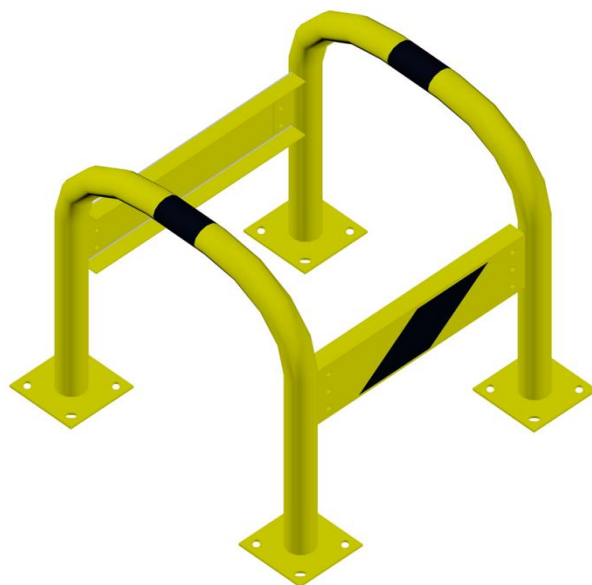


## KARTA TECHNICZNA



Nazwa produktu	Odbojnice skrzyniowe na latarnie
Numer katalogowy	OSKPB 60.60.50.50.LK.ZF
Masa	21,8 kg
Rodzaj powłoki	Lakier
Rodzaj zamocowania do podłoża	Kotwy rozporowe M10

**DEKLARACJA WŁAŚCIWOŚCI UŻYTKOWYCH****Nr 010/06/060/2022**

1. Niepowtarzalny kod identyfikacyjny wyrobu: **OSKPB 60.60.50.50.LK.ZF**
2. Zamierzone zastosowanie lub zastosowania: **osłona latarni przed uszkodzeniem**
3. Producent: **Grupa Stadnicki**
4. System(y) oceny i weryfikacji stałości własności użytkowych: **4**
5. Norma zharmonizowana: **PN-EN 1090-1+A1:2012 Wykonanie konstrukcji stalowych i aluminiowych -- Część 1: Zasady oceny zgodności elementów konstrukcyjnych**
6. Deklarowane właściwości użytkowe:

Materiał:	Stal czarna, gat. S235JR
Wymiary	Średnica: 60,3 Wysokość: 600mm Długość/Szerokość: 710mm
Masa	21,8 kg
Kształt:	Przestrzenny
Reakcja na oleje	Nie występuje
Reakcja na rozpuszczalniki	Nie występuje
Reakcja na wodę	Nie występuje
Reakcja na promienie UV	Nie występuje
Zakres temp. użytkowania	-50 do +50 °C
Mocowanie do podłoża	Mocowanie za pomocą kotew
Poziom zabezpieczenia	Lekkie pojazdy
Trwałość	Minimum 10 lat
Odporność na uszkodzenia mechaniczne	Wrażliwy na kontakt z twardymi przedmiotami
Klasy odporności korozyjnej	CRC - II

Właściwości użytkowe określonego powyżej wyrobu są zgodne z zestawem deklarowanych właściwości użytkowych. Niniejsza deklaracja właściwości użytkowych wydana zostaje zgodnie z rozporządzeniem (UE) nr 305/2011 na wyłączną odpowiedzialność producenta.

**Ta deklaracja zgodności WE(EC) traci swoją ważność jeśli wyrób zostanie zmieniony, przebudowany lub będzie użytkowany niezgodnie z przeznaczeniem.**

W imieniu producenta podpisał(-a):

inż. Łukasz Stadnicki

Oława, dnia 27.04.2022

**GRUPA STADNICKI**  
Łukasz Stadnicki  
ul. 1 Maja 37D, 55-200 Oława  
NIP 899-237-05-71  
tel. +48 511 490 526  
odbojnice@grupa-stadnicki.pl



.....  
Podpis i pieczęć